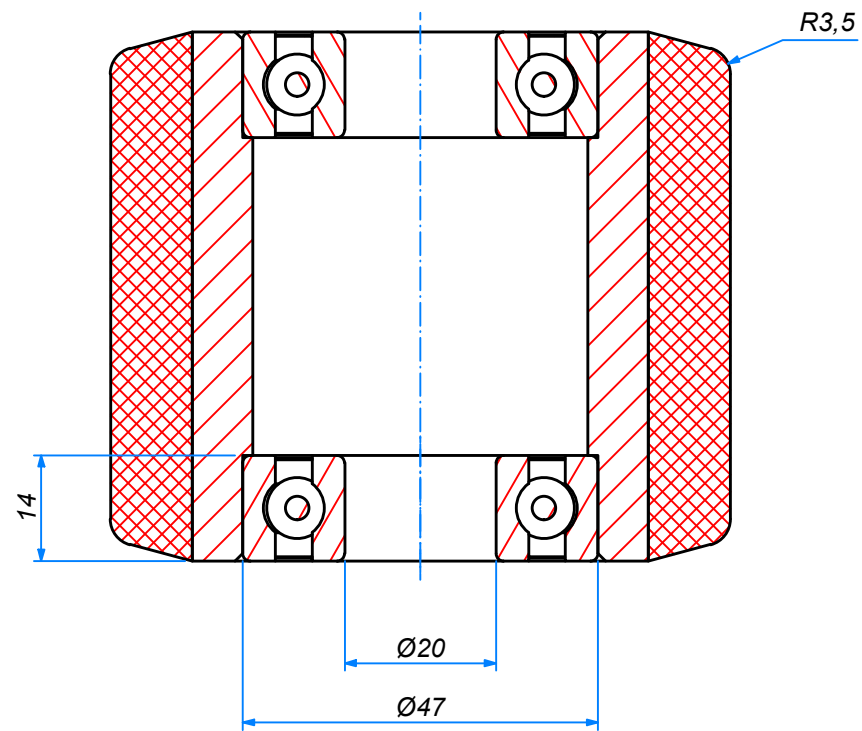



C-C (1:1)



POS.	QTÀ	CODICE	DESCRIZIONE	MATERIALE	MASSA
3	1	07781	nucleo assieme		0,679 kg
2	2	6204-2RS	Cuscinetto a sfere	Acciaio dolce	0,104 kg
1	1	40622	anello	PU	0,196 kg

Distinta Componenti

 ALDO VALSECCHI SpA via XX settembre, 107 28883 Gravelona Toce (VB) www.avo.it <small>E' vietata ogni riproduzione anche parziale e la concessione a terzi se non preventivamente autorizzata</small>	Tolleranze Generali:		Rugosità Ra[μm] e note:	
	rif. UNI EN 22768/1 - m		6,3 (3,2) - NO BAVE - NO SPIGOLI TAGLIENTI	
	Codice AVO:	0901100082CCU	Sostituisce il dis. N°:	Sostituito dal dis. N°:
	Materiale:		Trattamenti:	
Descrizione:				
rullo Fe+PU ø82x70 cusc.6204 2RS assieme				
Formato:	A3	Emissione:	DELL'ACQUA	Disegno N°: 40623
Scala:	1:1	Approvazione:	Ing. MONTI	
		Data:	10/07/2020	Revisione: