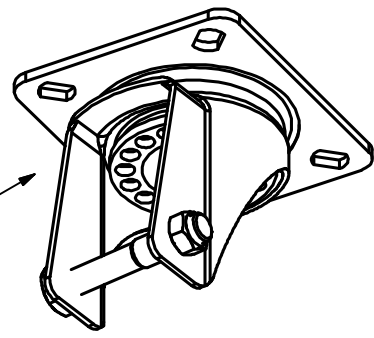

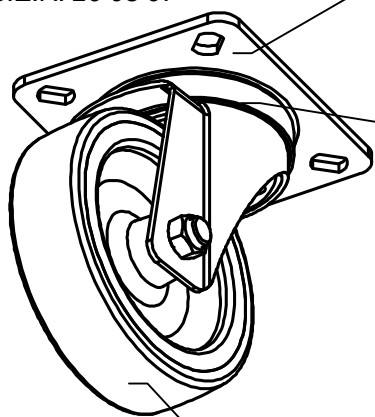

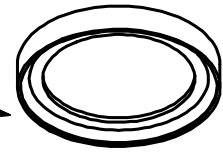
 C.E.R. 20 01 40




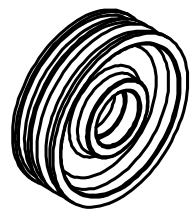
 C.E.R. 20 03 01
oppure
C.E.R. 20 03 07




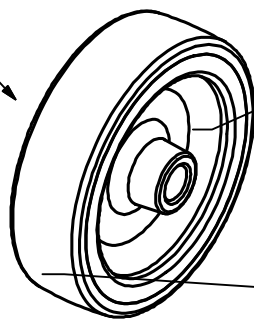
 C.E.R. 20 01 39




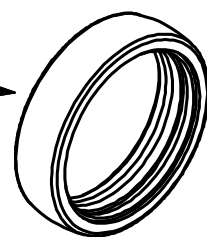
 C.E.R. 20 01 39



 C.E.R. 20 03 01
oppure
C.E.R. 20 03 07



 C.E.R. 20 01 39



ALDO VALSECCHI SpA
via XX settembre, 107
28883 Gravelona Toce (VB)
www.avo.it
E' vietata ogni riproduzione
anche parziale e la
concessione a terzi se non
preventivamente autorizzata

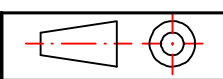
Tolleranze Generali:
rif. UNI EN 22768/1 - C

Trattamenti:

Descrizione:
codici C.E.R. smaltimento prodotti AVO assieme
supporto metallo parapolvere plastica ruota ferro e gomma

Formato:
A4

Emissione:
UFT



Disegno N°:
cc001

Scala:

Approvazione:
DIN

Data:
15/04/2009

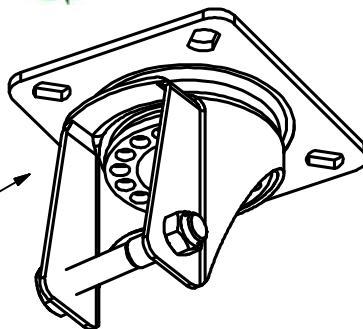




C.E.R. 20 03 01
oppure
C.E.R. 20 03 07



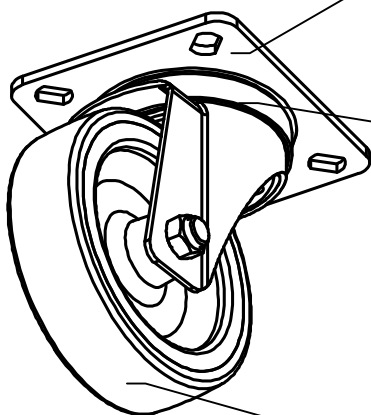
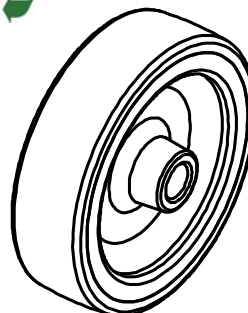
C.E.R. 20 01 40



C.E.R. 20 01 39



C.E.R. 20 01 39



ALDO VALSECCHI SpA
via XX settembre, 107
28883 Gravellona Toce (VB)
www.avo.it
E' vietata ogni riproduzione
anche parziale e la
concessione a terzi se non
preventivamente autorizzata

Tolleranze Generali:
rif. UNI EN 22768/1 - C

Trattamenti:

Descrizione:

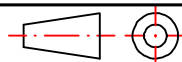
codici C.E.R. smaltimento prodotti AVO

assieme

supporto metallo parapolvere plastica ruota plastica monocomponente

Formato:
A4

Emissione:
UFT



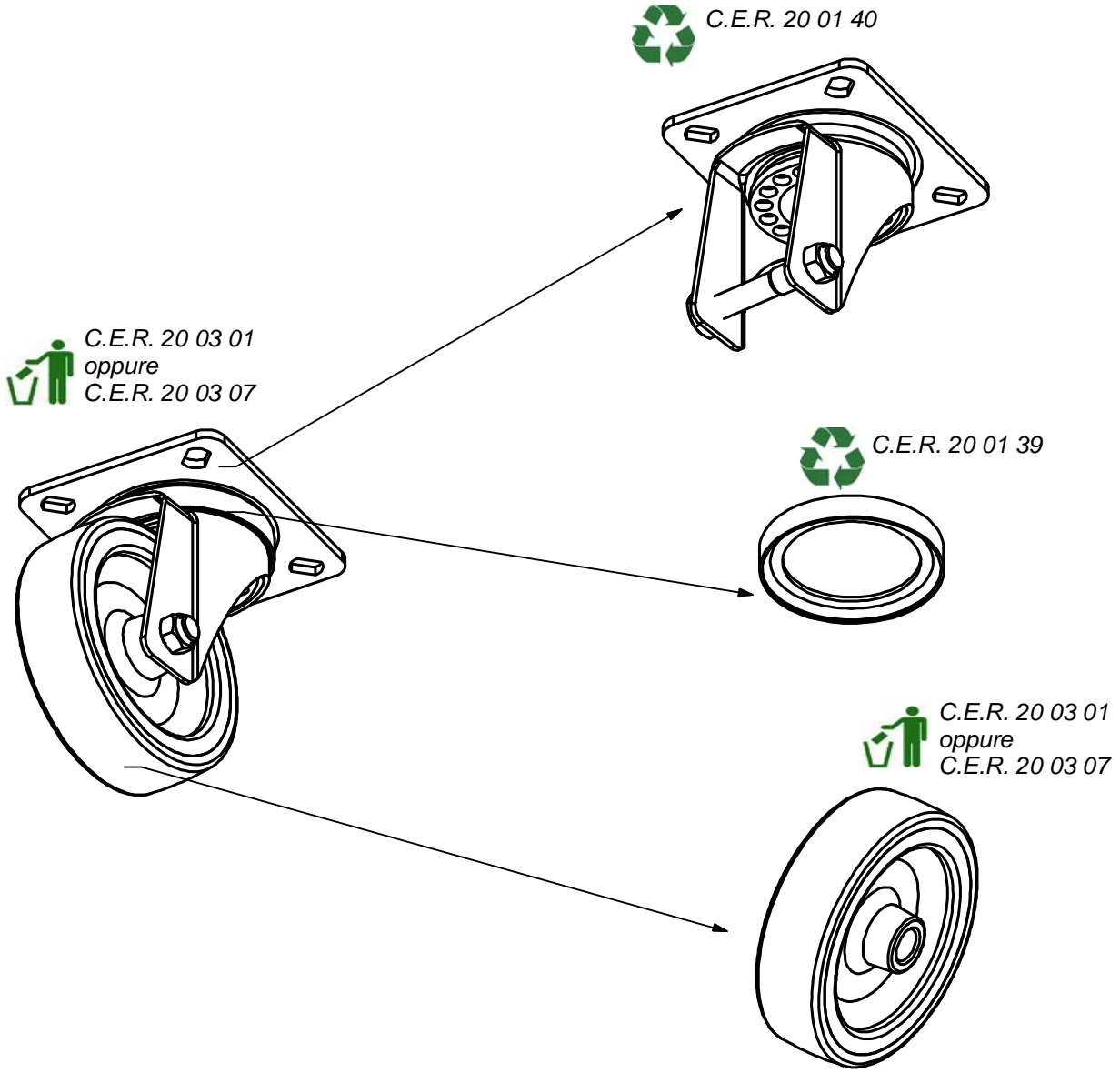
Disegno N°:


Scala:


Approvazione:
DIN


Data:
17/03/2009


cc002



 C.E.R. 20 03 01
oppure
C.E.R. 20 03 07

 C.E.R. 20 01 40

 C.E.R. 20 01 39

 C.E.R. 20 03 01
oppure
C.E.R. 20 03 07



ALDO VALSECCHI SpA
via XX settembre, 107
28883 Gravellona Toce (VB)
www.avo.it
E' vietata ogni riproduzione
anche parziale e la
concessione a terzi se non
preventivamente autorizzata

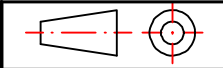
Tolleranze Generali:
rif. UNI EN 22768/1 - C

Trattamenti:

Descrizione:
codici C.E.R. smaltimento prodotti AVO assieme
supporto metallo parapolvere plastica ruota plastica bicomponente

Formato:
A4

Emissione:
UFT

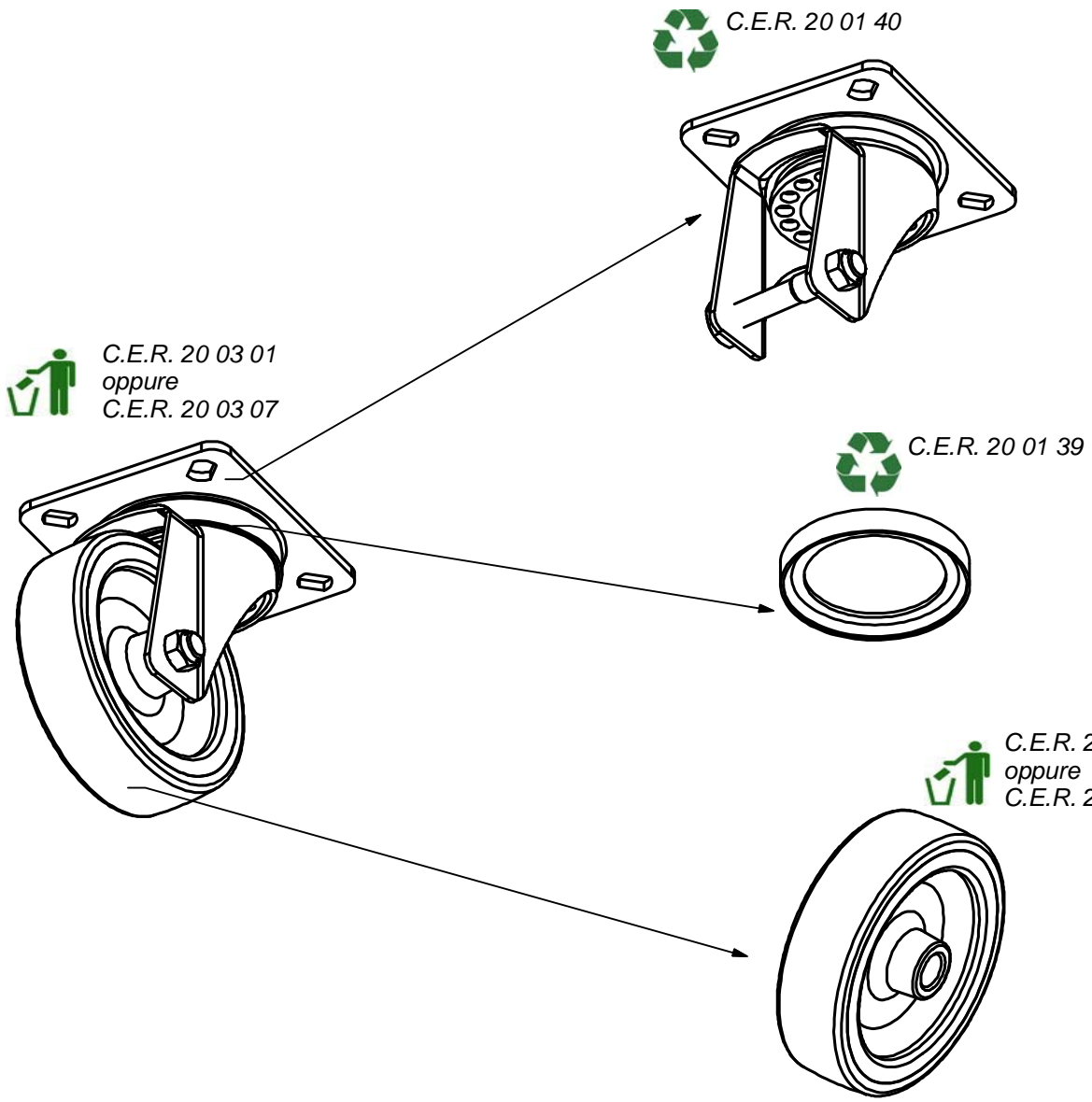


Disegno N°:
cc003

Scala:

Approvazione:
DIN

Data:
17/03/2009



ALDO VALSECCHI SpA
via XX settembre, 107
28883 Gravellona Toce (VB)
www.avo.it
E' vietata ogni riproduzione
anche parziale e la
concessione a terzi se non
preventivamente autorizzata

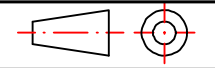
Tolleranze Generali:
rif. UNI EN 22768/1 - C

Trattamenti:

Descrizione:
codici C.E.R. smaltimento prodotti AVO assieme
supporto metallo parapolvere plastica ruota alluminio e poliuretano

Formato:
A4

Emissione:
UFT



Disegno N°:

Scala:

Approvazione:
DIN

Data:
09/04/2009

cc004



C.E.R. 20 03 01
oppure
C.E.R. 20 03 07



C.E.R. 20 01 40



C.E.R. 20 01 39



C.E.R. 20 03 01
oppure
C.E.R. 20 03 07



ALDO VALSECCHI SpA
via XX settembre, 107
28883 Gravellona Toce (VB)
www.avo.it
E' vietata ogni riproduzione
anche parziale e la
concessione a terzi se non
preventivamente autorizzata

Tolleranze Generali:
rif. UNI EN 22768/1 - C

Trattamenti:

Descrizione:

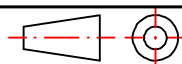
codici C.E.R. smaltimento prodotti AVO

assieme

supporto metallo parapolvere plastica ruota ghisa e poliuretano

Formato:
A4

Emissione:
UFT



Disegno N°:

Scala:

Approvazione:
DIN

Data:
09/04/2009

cc005



C.E.R. 20 03 01
oppure
C.E.R. 20 03 07



C.E.R. 20 01 40



C.E.R. 20 01 39



C.E.R. 20 03 01
oppure
C.E.R. 20 03 07



ALDO VALSECCHI SpA
via XX settembre, 107
28883 Gravellona Toce (VB)
www.avo.it
E' vietata ogni riproduzione
anche parziale e la
concessione a terzi se non
preventivamente autorizzata

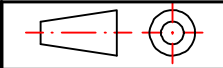
Tolleranze Generali:
rif. UNI EN 22768/1 - C

Trattamenti:

Descrizione:
codici C.E.R. smaltimento prodotti AVO assieme
supporto metallo parapolvere plastica ruota ghisa e gomma

Formato:
A4

Emissione:
UFT



Disegno N°:
cc006

Scala:

Approvazione:
DIN

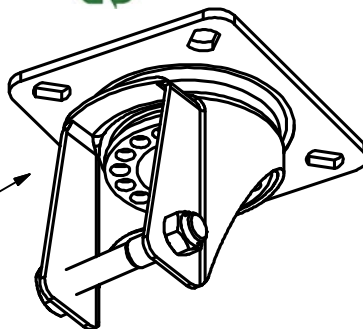
Data:
09/04/2009



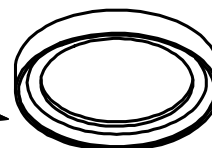
C.E.R. 20 03 01
oppure
C.E.R. 20 03 07



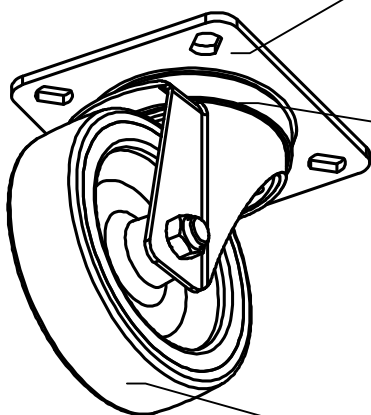
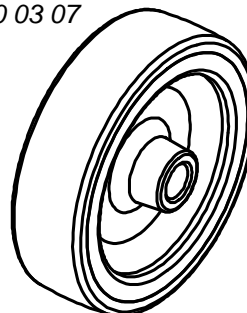
C.E.R. 20 01 40



C.E.R. 20 01 39



C.E.R. 20 03 01
oppure
C.E.R. 20 03 07



ALDO VALSECCHI SpA
via XX settembre, 107
28883 Gravellona Toce (VB)
www.avo.it
E' vietata ogni riproduzione
anche parziale e la
concessione a terzi se non
preventivamente autorizzata

Tolleranze Generali:
rif. UNI EN 22768/1 - C

Trattamenti:

Descrizione:

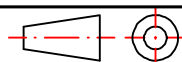
codici C.E.R. smaltimento prodotti AVO

assieme

supporto metallo parapolvere plastica ruota alluminio e gomma

Formato:
A4

Emissione:
UFT



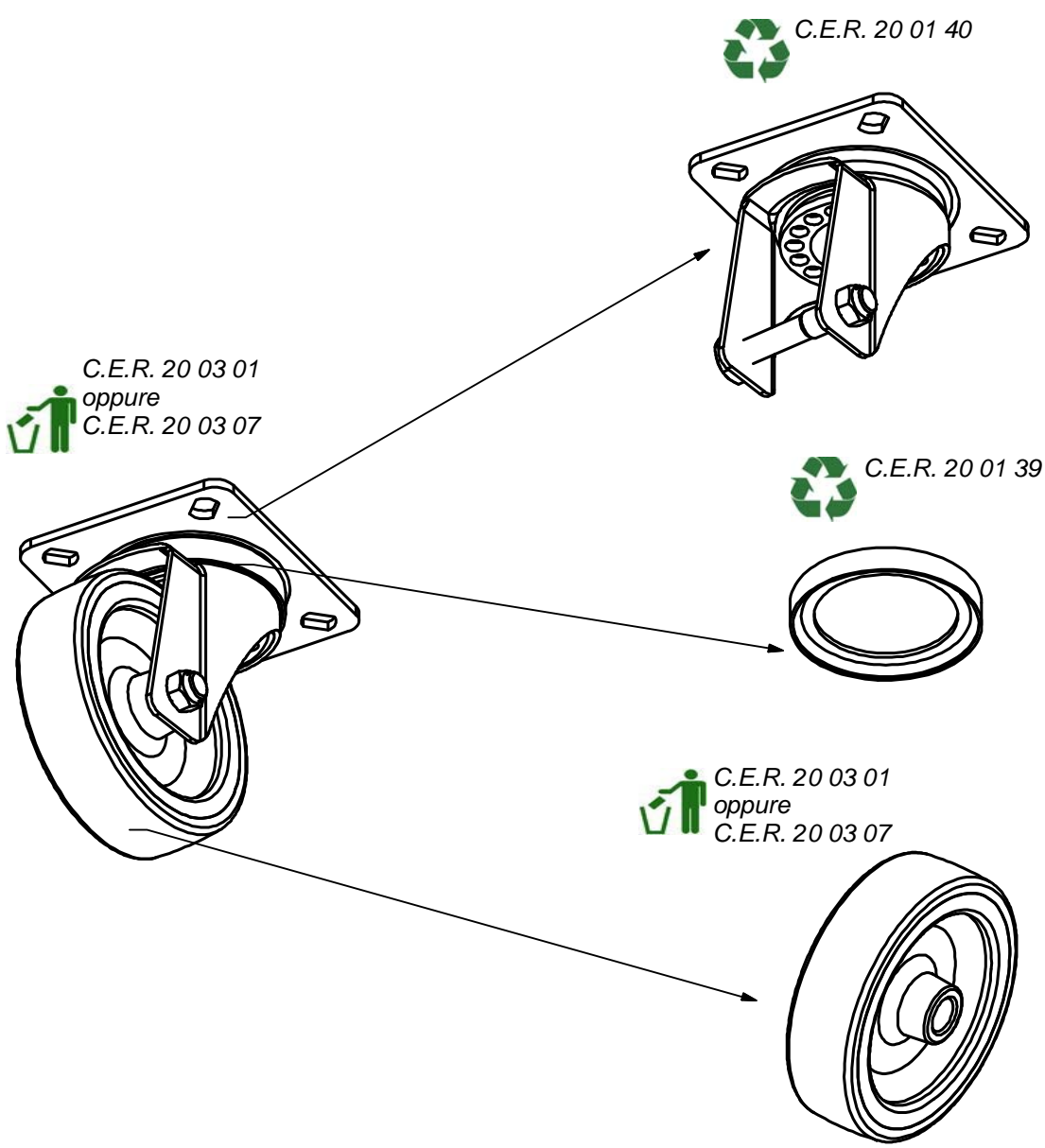
Disegno N°:

Scala:

Approvazione:
DIN

Data:
09/04/2009

cc007



ALDO VALSECCHI SpA
 via XX settembre, 107
 28883 Gravellona Toce (VB)
 www.avo.it
 E' vietata ogni riproduzione
 anche parziale e la
 concessione a terzi se non
 preventivamente autorizzata

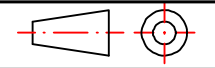
Tolleranze Generali:
 rif. UNI EN 22768/1 - C

Trattamenti:

Descrizione:
 codici C.E.R. smaltimento prodotti AVO assieme
 supporto metallo parapolvere plastica ruota alluminio e gomma

Formato:
 A4

Emissione:
 UFT



Disegno N°:

Scala:

Approvazione:
 DIN

Data:
 09/04/2009

cc008